

## ANEXO M.UAFCHE-242A

Se requieren los siguientes avisos para la marcación de diferentes espacios en la Facultad de Ciencias Humanas y Económicas:

### 1. Vidriera Ingreso Sala de Informática (Cantidad - 1 unidad):

Vinilo esmerilado cortado en plotter, descolillado y armado en transfer

- Vinilo Sanblansting
- REF VSV80
- Ploteado en técnica espejo respectivamente descolillado
- Dimensión total 2345mm x 892mm (seccionado en tres partes)



*Fondo gris simula vidriera*

## 2. Decanos Placa (Cantidad - 1 unidad):

Base en madera pintada en laca catalizada y frontal en acero fotograbado según diseño

- Lamina DM calibre 12mm 1150mmx250mm
- Pulida y sellada
- Ruteada perimetral
- Pintura catalizada color negro
- Sistema de fijación en cara trasera
- Adhesivo Acrílico Cinta VHB RP 32 12mm (Fijación entre placas)
- Placa acero inox 304 fotograbada



*Fondo gris simula muro*

## 3. Marcación Acero Aula Máxima (Cantidad - 1 unidad):

Aviso en acero inoxidable 304 satinado, logo en acero inoxidable fotograbado y cortado en silueta.

- Texto cortado a laser
- Pulido y resatinado a mano (conservando satin horizontal)
- Logo fotograbado y cortado en silueta
- Preparación de posterior alcohol isopropilico
- Adhesivo Acrílico VHB RP 32 12mm (Fijación a muro)
- Plantilla de ubicación en PS CAL 30 (Corte Laser)
- Dimensión externa 2450x1308mm

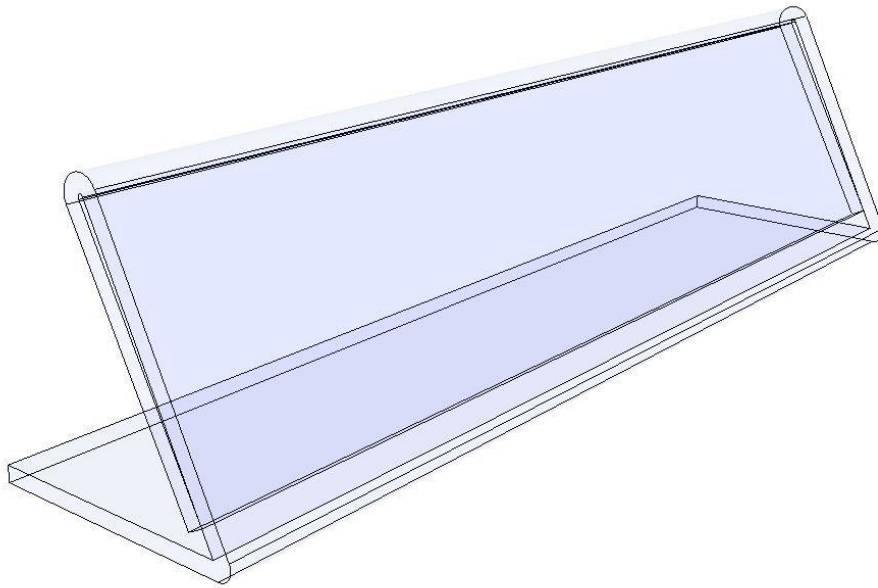


**Aula Máxima**  
**Facultad de Ciencias Humanas y Económicas**  
**Martha Celina Restrepo Alzate**

#### 4. **Hablador acrílico (Cantidad - 50 unidades):**

Acrílico transparente, dos moldeos.

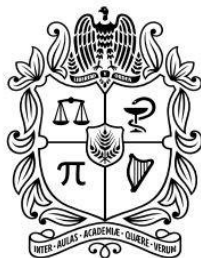
- PMMA 3mm
- Color transparente
- Corte laser
- Termodoblado en ángulo 63°
- Termodoblado en ángulo 180°
- Dimensión 215mmx60mm libres
- Pestaña 50mm



#### 5. **Escudo de Armas (Cantidad - 1 unidad):**

Aviso en acero inoxidable 304 satinado, logo en acero inoxidable fotograbado y cortado en silueta.

- Texto cortado a laser
- Pulido y resatinado a mano (conservando satin horizontal)
- Logo fotograbado y cortado en silueta
- Preparación de posterior alcohol isopropilico
- Adhesivo Acrílico VHB RP 32 12mm (Fijación a muro)
- Plantilla de ubicación en PS CAL 30 (Corte Laser)
- Dimensión externa 1450mmx1062mm



UNIVERSIDAD  
**NACIONAL**  
DE COLOMBIA

*Facultad de Ciencias Humanas y Económicas*  
*Sede Medellín*

**6. Plazoleta de la Memoria (Cantidad - 1 unidad):**

Base en madera pintada en laca catalizada y frontal en acero fotograbado según diseño

- Lamina DM calibre 12mm 800mmx400mm
- Pulida y sellada
- Ruteada perimetral
- Pintura catalizada color natural
- Sistema de fijación en cara trasera
- Adhesivo Acrílico Cinta VHB RP 32 12mm (Fijación entre placas)
- Placa acero inox 304 fotograbada



UNIVERSIDAD  
**NACIONAL**  
DE COLOMBIA

**PLAZOLETA DE LA MEMORIA**

*Facultad de Ciencias Humanas y Económicas*  
*Sede Medellín*

## 7. Placas en Acero conmemorativas (Cantidad - 3 unidades):

Base en madera pintada en laca catalizada y frontal en acero fotograbado según diseño

- Lamina DM calibre 12mm 280mmx215mm
- Pulida y sellada
- Ruteada perimetral
- Pintura catalizada color natural
- Sistema de fijación en cara trasera
- Adhesivo Acrílico Cinta VHB RP 32 12mm (Fijación entre placas)
- Placa acero inox 304 fotograbada



## 8. Señalización (Cantidad - 4 unidades):

Placa en acrílico e impresión en vinilo técnica espejo bloqueado con vinilo blanco blanco.

- PMMA 4mm
- Color transparente
- Dimensión 350mmx250mm
- Impresión técnica espejo bloqueada vinilo blanco brillante
- Bloqueo vinilo plata VPL175 brillante
- Adhesivo Acrílico Cinta VHB RP 32 12mm (Fijación entre placas)



## 9. Vinilo Sanblasting (Cantidad - 1 unidad):

- Vinilo Sanblasting
- REF VSV80
- Corte rectangular
- Dimensión total 1620mmx440mm

Nota: Los valores deben incluir transporte e instalación.